

KDS デジタル身長計

DSN-2010-09-03V02.0NT

DSNシリーズ

取扱説明書

この度は「デジタル身長計」をお求めいただき、まことにありがとうございます。
ご使用前にこの取扱説明書を必ずお読みの上、十分理解されてからお使いください。
ご使用方法は裏面に記載されています。
また、本書はいつでも取り出せるよう大切に保管してください。

注意事項の表記方法

取扱説明書および製品には、誤った取り扱いによる事故を未然に防ぐため、次の警告サインと図記号で表示しています。警告サインと図記号の意味は次の通りです。

警告サインの意味

	この表記は、無視して誤った取り扱いをすると、人が死亡または重傷を負う差し迫った危険が想定される内容を示します。
	この表記は、誤った取り扱いをすると、人が死亡または重傷を負う可能性が想定される内容を示します。
	この表記は、誤った取り扱いをすると、人が傷害を負ったり、物的損害の発生が想定される内容を示します。

図記号の意味

	△記号は注意（危険・警告を含む）を促す内容があることを示しています。具体的な注意事項は△の中や近くの文書や絵で記され、左図の場合は「感電注意」を示します。
	⊘記号はしてはいけないこと（禁止）を示しています。具体的な禁止内容は⊘の中や近くの文書や絵で記され、左図の場合「分解禁止」を示します。
	Ⓛ記号は必ず守っていただきたいこと（強制）を示しています。具体的な強制内容はⓁの中や近くに文書や絵で記され、左図の場合「守っていただきたいこと」を示します。

この他にも、個別の注意事項がそれぞれのページに記載されていますので併せてご参照ください。

- 本書の一部または全部を無断転載することは固くお断りします。
- 個々に記載されている外観および仕様は予告なしに変更することがあります。カタログ・取扱説明書の内容と多少異なる場合もありますのでご了承ください。
- 本書の内容は万全を期して作成しておりますが、ご不審な点や誤り、記載もれなどお気づきの点がありましたら、ご連絡ください。
- 当社では、本機器の運用を理由とする損失、損失利益等の請求については、上記3)項にかかわらず如何なる責任も負いかねますのでご了承ください。

使用上（安全および危険防止）の注意事項

本機器を正しく安全にお使いいただくために、以下の注意事項を熟読された上でお取り扱いください。ここに記載されている内容は、機器の安全な取り扱いの他、測定者および被測定者の安全についての一般的な事柄をまとめたものです。機器特有の注意事項については、以降の本文中に記載しておりますので、ご使用前に本取扱説明書をご一読ください。

- 機器の設置および保管は、次の点に注意してください。

	危険
	・可燃性の高い麻酔薬あるいは引火性ガスの発生する場所、および高圧酸素室、酸素テント内に本機器を持ち込んで使用しないでください。引火爆発の原因になります。

	注意
	<input type="checkbox"/> 下記の使用環境、保管環境でご使用ください。 <ul style="list-style-type: none">・水のかからない場所。・高温、多湿にならない場所、直射日光の当たらない場所、ほこりの少ない場所、および塩分、イオウ分などを含んだ空気にさらされない場所。・傾斜、振動、衝撃（運搬時を含む）のない水平で安定した場所。・本機器および被測定者の重さに耐えうる場所。・暖房器具の近く、または空調機の風が直接当たる場所には置かないでください。・化学薬品が保管されていたり、ガスが発生しない場所。・室温が使用温度範囲内（0℃～+40℃）の場所。機器の電源（周波数、電圧、電流）に十分対応できるコンセントが用意された場所。<input type="checkbox"/> 製品の設置・移動時は、下記にご注意ください。 本機器を移動する時は、支柱を完全に収納してから移動すること。 移動中に支柱のカーソルが落下してケガをする原因になります。 <ul style="list-style-type: none">・移動中に本体のまわりに人や物がいないことを確認すること。・移動中に本体を壁や物などにぶつけないこと。故障の原因になります。・乱暴に取り扱わないこと。故障の原因になります。・本機器を移動する時は、ACアダプターを本体より取り外してから移動すること。 本機器は重量物のため、設置、移動時に手や足をはさまないようにご注意ください。

- 機器を使用する前に次の点を確認してください。

	警告
	・ACアダプターの電源電圧はAC100Vでご使用ください。火災や感電の原因になります。

	注意
	・機器が安全かつ正確に動作すること。 ・すべてのケーブルが正しくかつ完全に接続されていること。 ・支柱が完全に収納された状態で電源を入れること。 ・ACアダプターご使用の際は付属されている専用のACアダプターを使用すること。 ・安全に正しく使用するために使用前点検を必ず行うこと。 ・機器に結露がある場合は、十分に乾燥してから電源を入れること。
	・本機器は人間の身長を測定すること以外の目的で使用しないこと。 ・電源ケーブルの上に重いものを載せたり、本機器の下敷きしないこと。火災・感電の原因になります。
	・ACアダプターおよびACアダプターの差込口が破損している場合は使用しないこと。感電や絶縁劣化により漏電火災の原因になります。
	・乾電池は+-の極性に注意し、正しく設置すること。 ・当社指定外のオプション品・消耗品は取り付けないこと。 ・濡れた手で乾電池を交換しないこと。感電の原因になります。
	・充電電池（二次電池）は使用しないこと。

- 機器の使用中は次の点に注意してください。

	注意
	・機器全般および被測定者に異常のないことを絶えず監視すること。 ・機器全般および被測定者に異常が発見された場合には、安全な状態で機器の動作を止める等適切な措置を講ずること。
	・温度変化の激しい場所では使用しないこと。測定値に誤差を生じる恐れがあります。温度差のある場所に移動するような場合は、移動後十分時間が経過してからご使用ください。 ・ボールペンなど尖った物で表示部のスイッチ等を押さないこと。故障の原因になります。 ・支柱に寄りかかったり、ぶら下がったりしないこと。転倒の恐れがあります。

- 機器の使用後は次の点を確認してください。

	注意
	・付属品等は清掃した後、整理し保管すること。機器は次回の使用に支障のないよう必ず清掃しておくこと。
	・ACアダプターを取り外す時は、ケーブルを持って引き抜く等無理な力をかけないこと。故障の原因になります。 ・長期間ご使用にならない場合は乾電池を抜いておくこと。

- 機器が異常と思われた時は、次の処置をしてください。

	警告
	・測定者および被測定者の安全を確保すること。機器の動作を止め、電源を切り、電源ケーブルをコンセントから抜くこと。 ・機器に「故障」「使用禁止」等の表示を行い、速やかに当社までご連絡ください。

- 保守・点検については次の点に注意してください。

	警告
	・お手入れの際は、感電防止のため、ACアダプターや乾電池を抜くこと。 ・しばらく使用しなかった機器を再使用する時は、使用前に必ず機器が正常にかつ安全に動作することを確認すること。 ・安全に正しく使用するため、使用前点検、保守点検は必ず行ってください。機器の使用・保守の管理責任は、設置者（施設、学校、病院、診療所）側にあります。使用前点検や保守点検を怠ると事故の原因になります。
	・本機器の分解、および改造は絶対にしないでください。ケガ、火災、感電の原因になります。

- 強い電磁波やノイズにより誤動作を起こすことがありますので注意してください。

	注意
	■本機器は、周囲に強い電磁波やノイズ等が存在すると、誤動作を起こす恐れがあります。機器の使用時、意図せぬ誤動作が発生した場合は、電磁環境の状況を調査し、必要な対策を実施してください。
	一般的な原因と対策の一例をあげます。 【事例-1】電源コンセント等を伝わって、他の機器から高周波雑音が入った場合 ・雑音源を確認し、その経路を雑音除去装置等により対策する。 ・雑音源が停止できる機器であれば、その使用を止める。 ・他の電源コンセントから電源を取る。 ・乾電池を使用する。
	【事例-2】静電気の影響があると思われる場合（機器およびその周辺での放電） ・装置を使用する前に、測定者、被測定者とも十分に放電を行う。 ・部屋を加湿する。
	【事例-3】落雷等による影響 近くで雷が発生した時は、過大な電圧が機器に誘導されることがあります。このような場合は次の方法で機器を動作させてください。 ・無停電電源装置（JIS T0601-1 に適合している機種）を使用する。

- 環境保護

	警告
	・本機器を廃棄する時は、各自自治体のリサイクルプランに従い処理してください。
安全測定のための警告および注意	
測定に関する警告および注意事項を記載致します。	
	警告
	・表示器やケーブルでつまずかないよう、設置場所に注意してください。 ・本機器には角や段差があります。転倒したり、ぶつけてケガをしないよう注意してください。
	・支柱に登ったり、ぶら下がったりしないこと。ケガや転倒の恐れがあります。 ・支柱に寄りかからないでください。転倒する恐れがあります。

お知らせ

- ・測定中に動いたりした場合、正しく測定できません。
- ・座高測定にはオプションの専用座高計イスが必要です。

機器全体のご注意

本機器を安全に正しくご使用いただくため、本書をよく読み、大切に保管してください。注意事項は下記以外にも本書内に記載されています。

本機器は絶対に分解や改造をしないでください。分解・改造された製品について、当社はいかなる責任も負いかねます。

本機器は幼児の手の届かない場所に保管してください。ケガの原因になることがあります。

本機器はお住まいの自治体の規則に従い、正しく廃棄してください。

身長計使用上の注意事項

設置上のご注意

- ・本体を移動する際は台座を持ち上げて移動してください。
- ・支柱部を持って持ち上げる等の行為は避けてください。
- ・振動や風の影響を受けない、平らな場所に設置してください。
- ・落下や転倒など、本体に大きな衝撃または振動を与えないでください。
- ・湿気やほこりの多い場所でのご使用を控えてください。
- ・直射日光の当たる場所に本体を設置しないでください。
- ・外来電源ノイズや強力な電波・磁気が発生する場所に、設置しないでください。
- ・長時間ご使用にならない場合は乾電池を抜いてください。
- ・濡れた手で乾電池を交換しないでください。乾電池は+-の極性に注意し、正しく取り扱ってください。

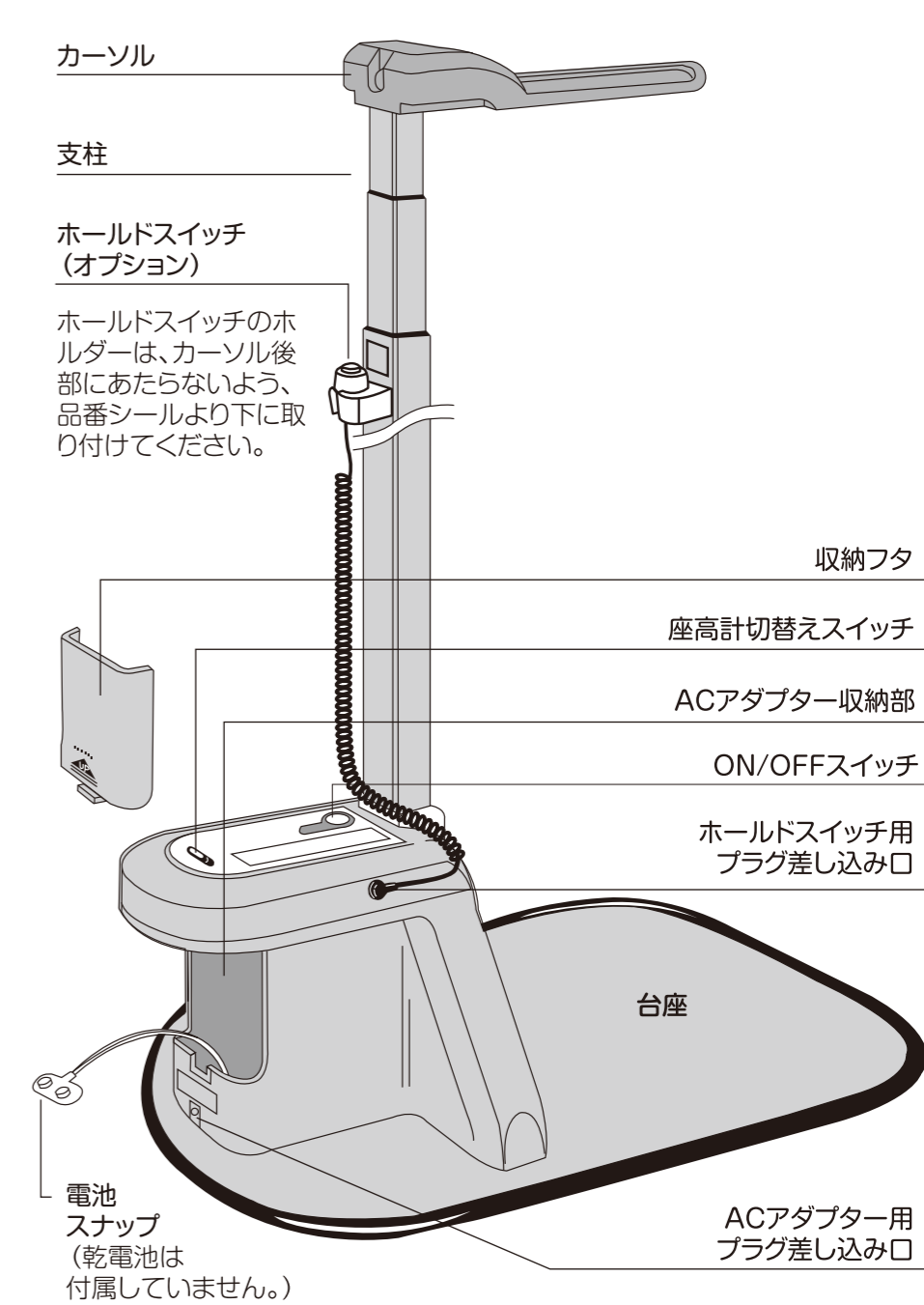
使用上のご注意

- ・本機器は使用温度範囲内でご使用ください。
- ・支柱はゆっくりと昇降してください。
- 万が一、表示部に「Err」が点滅表示した場合はいったん支柱を完全に収納してください。

●梱包内容

身長計ユニット、台座、カーソル、
取扱説明書/保証書(本書)、
ACアダプター、短いネジ(M6x20)4個、
ウェーブワッシャ4枚、
長いネジ(M6x40)、スプリングワッシャ、
平ワッシャ2枚、袋ナット

●各部の名称



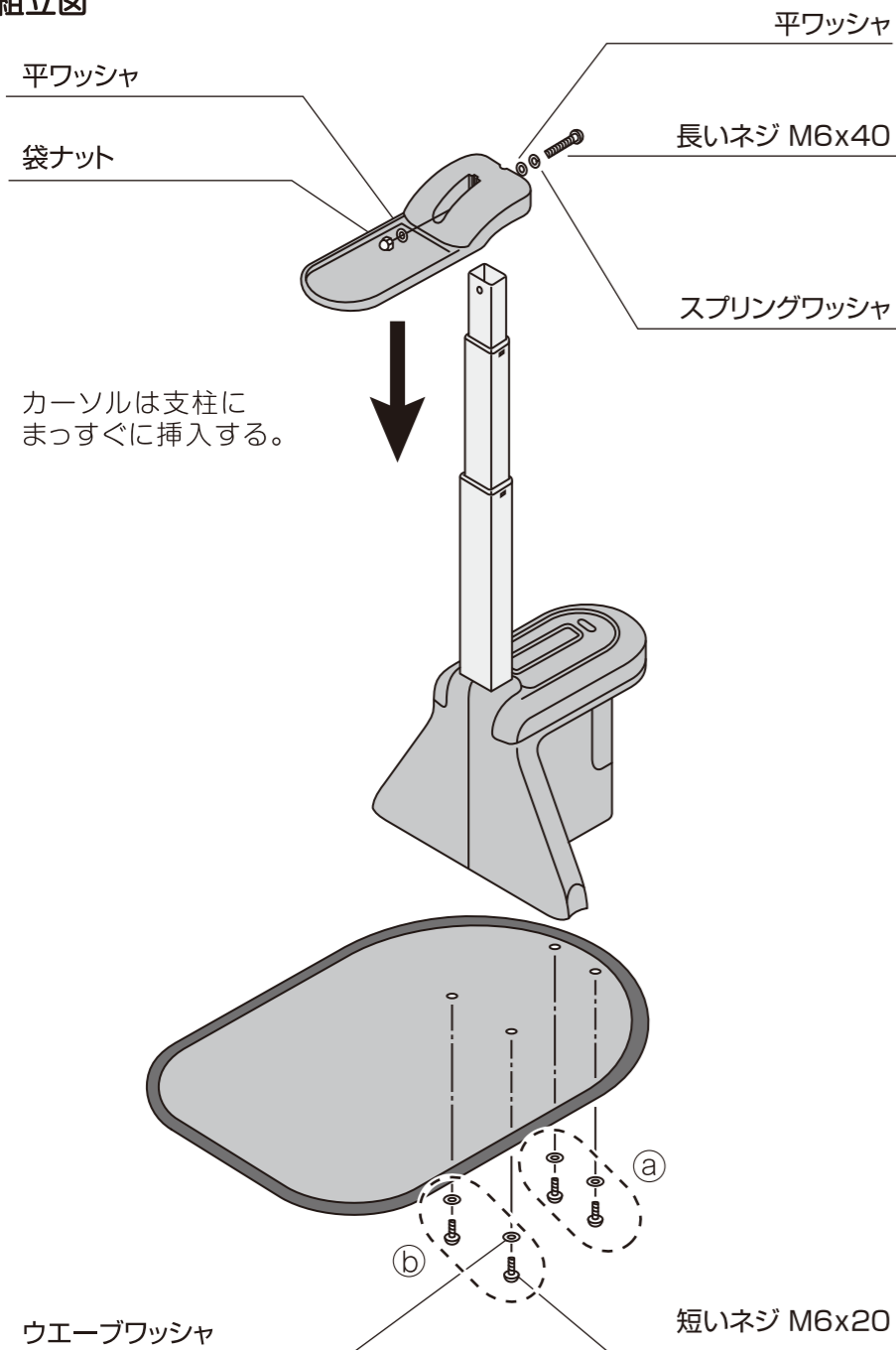
保証書

品名:デジタル身長計
品番:DSNシリーズ
有効保証期間:1ヶ年

この保証書は裏面の無料修理規定記載の内容により無料修理を行う事をお約束するものです。
お買上げの日から左記の期間中に正常なご使用において万が一故障が発生したときは製品と本書を最寄りのムラテックKDS営業所までご送付ください。

お客様	ご芳名	様
	ご住所	
お買上げ日	〒 TEL.	年 月 日
販売店	店名	
	住所	TEL.

●組立図



●台座と支柱部を簡単に取付けるには……

- 1 ①の方から短いネジで仮止めする。
- 2 次に②の方を短いネジでしっかり固定する。
- 3 最後に仮止めした①の方のネジをしっかり固定すれば簡単に組付けできます。

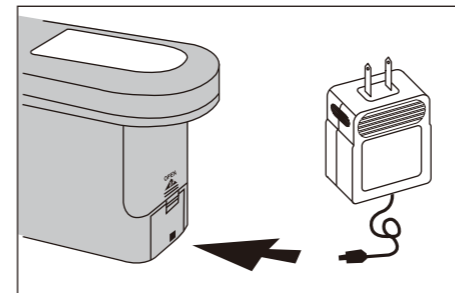
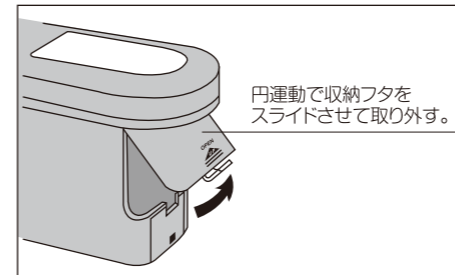
《ご注意》

最初のネジ込みは手でおこない(2~3mm程度)、ネジが正常にネジ込まれていく事を確認してください。ななめにセットされたネジを工具でおりやりネジ込みされますとネジ部の破損につながります。

●準備

本機器は正しい測定を行なう為、できるだけ水平な面に設置してください。電源は付属の専用ACアダプターまたは9V乾電池(別売)がご使用できます。収納フタを取り外しACアダプターを取り出して差込口にプラグを差し込むか、9V乾電池を極性を間違えないよう電池スナップに取り付けてください。収納フタは元の位置に戻してください。

お知らせ
乾電池は付属していません。
マンガン乾電池(9V角型)かアルカリ乾電池(9V角型)をご準備ください。



●仕様

品番	DSN-70	DSN-90
測定範囲	身長:70.0cm~155.0cm 座高:40.0cm~125.0cm	身長:90.0cm~215.0cm 座高:40.0cm~165.0cm
座高計イス高さ	30cm(品番:IS-30)	50cm(品番:IS-50)
検出方法	透過式フォト・インタラプタ	
測定方法	支柱3段伸縮式	
精度	±1mm+1digit	
最小表示単位	0.1cm (1mm)	
表示	デジタル4桁 LCD表示	
電源	AC100V / 9V角型乾電池S-006P (別売)	
電池寿命	約8時間(マンガン乾電池使用時)	
使用温度	0~40℃	
材質	支柱/アルミ、台座/鉄板、カーソル/ABS樹脂	

●別売オプション

品名	品番
座高計イス30cm (DSN-70用)	IS-30
座高計イス50cm (DSN-90用)	IS-50
ホールドスイッチ(ホルダー付)	HS-3M
保管用カバー	HA-2010
ACアダプター*	ZE-105DS

* ACアダプターは収納フタ内に保管されています。

●身長を測定する

- 1 ON/OFFスイッチで電源をONします。
- 2 支柱収納時の数値が表示されます。
DSN-70…70.0cm
DSN-90…90.0cm
- 3 かかとを身長計下部につけ、ゆっくりと支柱を上下させて測定してください。

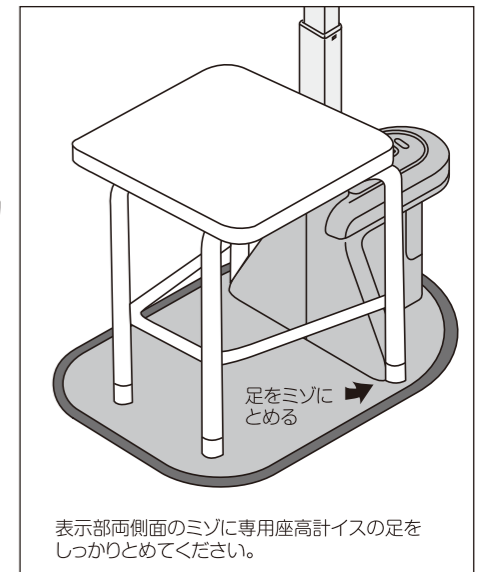
●座高を測定する

専用座高計イス(オプション)をセットすれば、座高計としても、ご使用になれます。

- 1 専用座高計イスを身長計にセットする。
DSN-70…IS-30 (30cm)
DSN-90…IS-50 (50cm)
- 2 座高計切替えスイッチを座高計に切替えると、イスの上からカーソルまでの高さを表示します。

座高計の収納値
40.0cm (DSN-70/90共通)

※座高計としてご使用される場合は、正しい測定のため必ず専用座高計イスをご使用ください。



●機能

1. 基点検出機能
電源ON時、支柱が完全に収納していない場合、表示部に「Err」が点滅表示します。支柱を完全に収納すれば、収納時の数値が表示されます。



2. ホールド機能

- 1 ホールドスイッチ(オプション)のプラグをプラグ差込口に差し込みます。
- 2 測定値が安定した状態(支柱が動いていない状態)でホールドスイッチを押すと、Hアイコンが表示され、測定値がホールドされます。



- 3 もう一度押すとHアイコンが消え、ホールドが解除されます。

3. バッテリーアラーム機能

乾電池でご使用の場合、乾電池が消耗すると低電圧の意味として表示部に「L b」が表示されます。新しい乾電池と交換してください。



無料修理規定

1. 本製品が取扱説明書等に従う正常な使用状態において故障した場合は、お買い上げの日より1ヶ年間無料修理いたします。
 2. 保証期間内に故障して無料修理を受けられる場合は製品と保証書を最寄りのムラテックKDS営業所までご送付ください。
 3. 保証期間内でも次の場合は有料修理になります。
- a) 誤用、乱用による故障や取扱い不注意による故障。
 - b) 火災、地震、水害、落雷、その他天災地変、異常電圧による故障。
 - c) 不適当な修理や改造による故障。
 - d) 保証書の送付のない場合、及び保証書に必要事項(お買上げ日、販売店名等)のない場合。
4. 保証書は日本国内においてのみ有効です。

ムラテックKDS株式会社

〒601-8036 京都市南区東九条松田町39

☎ 0120-25-5548

http://www.muratec-kds.jp/