

取扱説明書

Digital Pole Measure

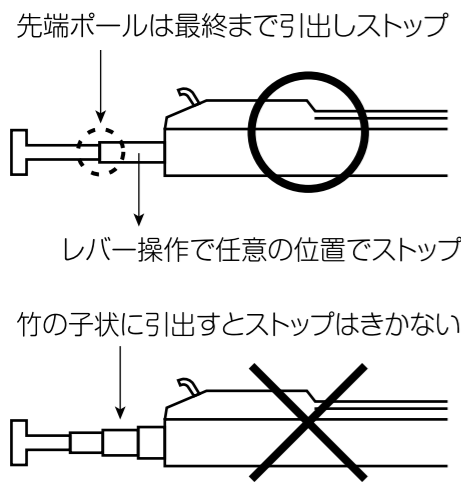
デジタル シンプル
DIGIBO S 4m DMN-40

この度はデジタル表示伸縮ポール尺「デジボーS」をお求めいただき、まことにありがとうございます。
お求めいただきました「デジボーS」は、機能のシンプル化に重点をおいて企画されたデジタル表示ポール尺です。
シンプルな機能により測長作業がさらに向上いたします。
ご使用前にこの取扱説明書を必ずお読みの上、十分理解されてからお使いください。使用上の注意事項は裏面に記載されています。
また、本書はいつでも取り出せるよう大切に保管してください。

■各段ストップ装置

●各段のストップ

- ・先端ポールから4段目ポールまでは、各段最終まで引出せばポールは自動的にストップします。
- ・戻す時は太いポールから順次収納すれば自動的にストップが解除されます。
- ・先端ポールより順次ポールを引き出し、ストップレバーを起こせば、各段ポールの中（任意の位置）でもストップがかかります。



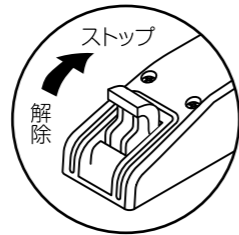
先端ポールは最終まで引出しストップ
レバー操作で任意の位置でストップ
竹の子状に引出すとストップはきかない

■ストップレバー

●ストップレバーの機能と使い方

- ・ストップレバーを矢印の方向に起こせば、最終ポールは任意の引出し位置でストップします。
- ・ストップレバーをもとの位置に戻せば、ストップは解除されます。

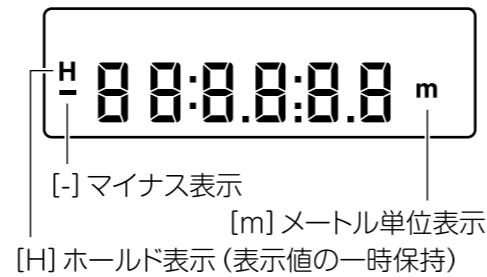
※最終段ストップは摩擦力により制動していますので、ポールへの油の付着にはご注意ください。



■ポール

- 引出しは細いポールから、収納は太いポールから順次行ってください。

■表示部



■ゼロセット キー

- ・**ZERO** キーを押すと任意の位置を「0.000m」に設定します。

操作例	表示
ポールを1.500mに引き出す。	1.500m
ゼロセット	0.000m
ポールを500mm引き戻す。	-0.500m

■ [Err] エラー表示

電源ON時、先端ポールが確実に収納されていないとき表示します。ポールを確実に収納すれば、収納長さ0.880mが表示されます。



■ライト キー

通常の測長状態で、押している間のみ液晶のバックライトが点灯します。暗い場所での測長に便利です。

■精度

- 水平、垂直測長時 ±2mm (量子化誤差含む)

■ホールド キー

HOLD キーを押すと表示値を一時保持します。ポールを移動しても表示値は変わりません。
再度 **HOLD** キーを押すとホールド機能は解除され現在のポール引き出し長さを表示します。

操作例	表示
ポールを1.200mに引き出す。	1.200m
ホールド	1.200m
ポールを1.560mまで引き出す。	1.200m
ホールド解除 *	1.560m
*現在のポール引き出し長さを示す。	

■電源オン/オフ キー

- 電源をON/OFFします。
自動節電方式（オートパワーオフ）キー操作又はポールの移動を終えてから約5分間、再操作しないと自動的に電源が切れる節電方式です。
再度 **ON/OFF** キーを押すと電源が入ります。

■電池について

●使用電池

- ・単3形乾電池4本を使用します。（マンガン乾電池 UM-3）（アルカリ乾電池 AM3、LR6）

※ 電池が消耗しますと、**Lb** (Low Battery) が表示され、カウント値は表示されません。
Lb 表示された時は、早めに交換してください。

■電池寿命

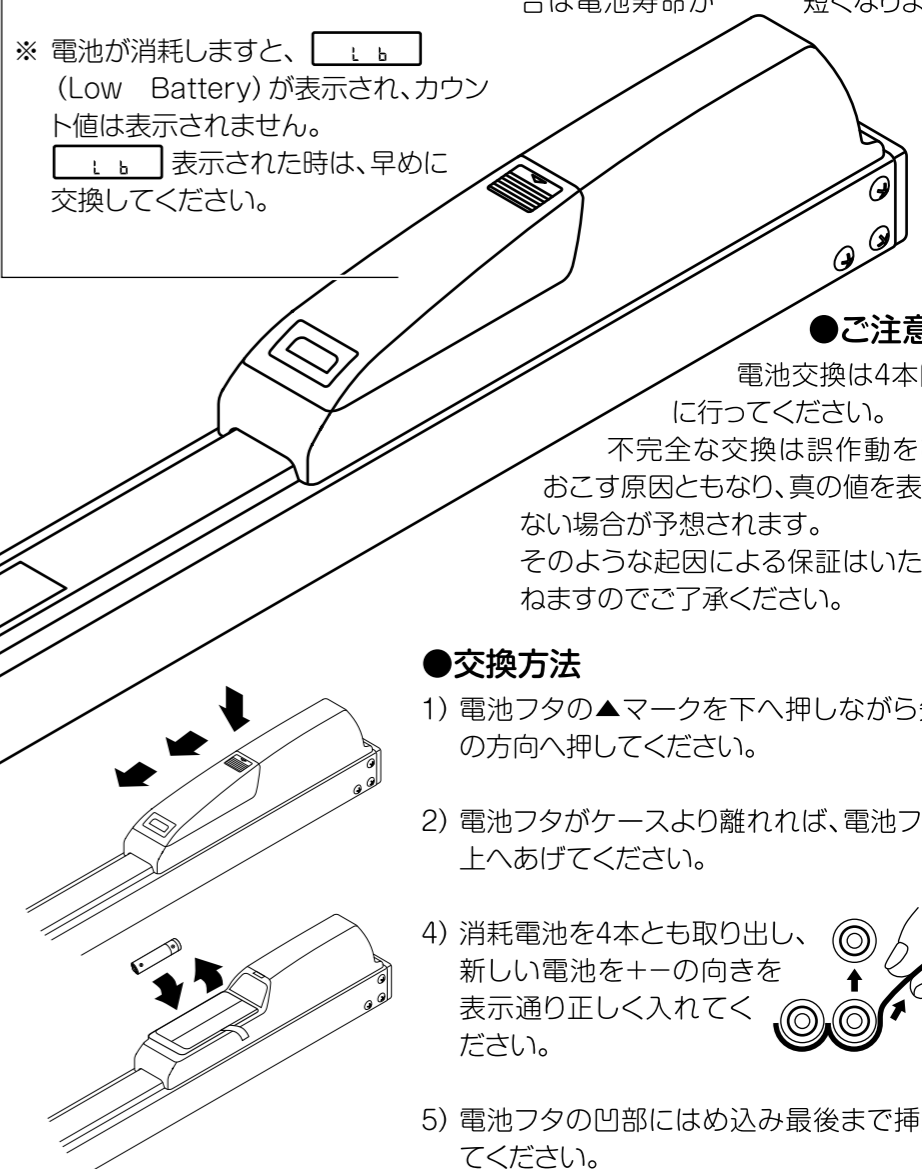
マンガン乾電池で約45時間、アルカリ乾電池で約100時間です。（電池寿命は目安です。）
LIGHT キーを頻繁に点灯される場合は電池寿命が短くなります。

●ご注意

電池交換は4本同時に行ってください。
不完全な交換は誤作動をひきおこす原因ともなり、真の値を表示しない場合が予想されます。
そのような起因による保証はいたしませんのでご了承ください。

●交換方法

- 1) 電池フタの▲マークを下へ押しながら矢印の方向へ押しください。
- 2) 電池フタがケースより離れば、電池フタを上へあげてください。
- 3) 電池を4本とも取り出し、新しい電池を+-の向きを表示通り正しく入れてください。
- 4) 電池フタの凹部にはめ込み最後まで挿入してください。



保証書

品名:デジボーS
品番:DMN-40
有効保証期間:1ヶ年

この保証書は裏面の無料修理規定記載の内容により無料修理を行う事をお約束するものです。
お買上げの日から左記の期間中に正常なご使用において万一故障が発生したときは製品と本書を最寄りのムラテックKDS営業所までご送付ください。

お客様	ご芳名				様
	ご住所				
お買上げ日	〒	TEL.			
	年	月	日		
販売店	店名				
	住所	TEL.			

注意事項の表記方法

取扱説明書および製品には、誤った取り扱いによる事故を未然に防ぐため、次の警告サインと図記号で表示しています。警告サインと図記号の意味は次の通りです。

	この表記は、無視して誤った取り扱いをすると、人が死亡または重傷を負う差し迫った危険が想定される内容を示します。
	この表記は、誤った取り扱いをすると、人が死亡または重傷を負う可能性が想定される内容を示します。
	この表記は、誤った取り扱いをすると、人が傷害を負ったり、物的損害の発生が想定される内容を示します。

	△ 記号は注意（危険・警告を含む）を促す内容があることを示しています。具体的な注意事項は△の中や近くの文書や絵で記され、左図の場合は「感電注意」を示します。
	⊘ 記号はしてはいけないこと（禁止）を示しています。具体的な禁止内容は⊘の中や近くの文書や絵で記され、左図の場合「分解禁止」を示します。
	● 記号は必ず守っていただきたいこと（強制）を示しています。具体的な強制内容は●の中や近くに文書や絵で記され、左図の場合「守っていただきたいこと」を示します。

個々に記載されている外観および仕様は予告なしに変更することがあります。カタログ・取扱説明書の内容と多少異なる場合もありますのでご了承ください。

使用上（安全および危険防止）の注意事項

本機器を正しく安全にお使いいただくために、以下の注意事項を熟読された上でお取り扱いください。ここに記載されている内容は、機器の安全な取り扱いの他、測定者および被測定者の安全についての一般的な事柄をまとめたものです。機器特有の注意事項については、以降の本文中に記載しておりますので、ご使用前に本取扱説明書をご一読ください。

	<ul style="list-style-type: none">ボールが完全に収納された状態で電源を入れること。 機器に結露がある場合は、十分に乾燥してから電源を入れること。 本機器は長さを測定すること以外の目的で使用しないこと。 当社指定外のオプション品は取り付けないこと。
	<ul style="list-style-type: none">乾電池は+-の極性に注意し、正しく取り扱ってください。 濡れた手で乾電池を交換しないこと。感電の原因になります。 充電池（二次電池）は使用しないこと。

	<ul style="list-style-type: none">ボールは導電性です。感電にはご注意ください。

	<ul style="list-style-type: none">機器使用中に雷が鳴り出したら、機器に触れないこと。感電の原因となります。雷が鳴り止むまで機器から離れてください。 熱くなる、煙が出る、こげ臭いなどの異常時は、速やかに電池を取り出すこと。そのまま使用すると、火災、やけどの原因となります。電池を取り出す際、やけどに十分注意してください。
	<ul style="list-style-type: none">引火、爆発のおそれのある場所で使用しないこと。プロパンガス、ガソリンなど引火性ガスや粉塵の発生する場所で使用すると爆発や火災の原因となります。

	<ul style="list-style-type: none">□ 下記の使用環境、保管環境でご使用ください。 <ul style="list-style-type: none">水のかからない場所。 高温・多湿にならない場所、直射日光の当たらない場所、ほこりの少ない場所、および塩分、イオウ分などを含んだ空気にさらされない場所。 化学薬品が保管されていたり、ガスが発生しない場所。 室温が使用温度範囲内（0℃～40℃）の場所。 □ 本機の設置・移動時は、下記にご注意ください。 <ul style="list-style-type: none">移動する時は、ボールを完全に収納してから移動すること。 移動中に本体のまわりに人や物がいないことを確認すること。 移動中に本体を壁や物などにぶつけないこと。故障の原因になります。 乱暴に取り扱わないこと。故障の原因になります。
	<ul style="list-style-type: none">ボールはゆっくりと昇降してください。破損や故障の原因になります。 万が一、表示部に Err が点滅表示した場合はいったん支柱を完全に収納してください。 ボールは太いボールから順に収納してください。破損や故障の原因になります。 測長はできるだけ水平、垂直にして使用すること。 かたむけて使用すると所望の精度が望めません。 長い距離（3m以上）を水平に測長される場合は、できるだけボールがたわまないよう両手で操作すること。ボールがたわむと所望の精度が望めません。
	<ul style="list-style-type: none">温度変化の激しい場所では使用しないこと。測定値に誤差を生じる恐れがあります。温度差のある場所に移動するような場合は、移動後十分時間が経過してからご使用ください。 ボールペンなど尖った物で表示部のスイッチ等を押さないこと。故障の原因になります。 本機は精密機器ですので、衝撃を与えないよう取り扱いには十分ご注意ください。 電池消耗マーク Lb が表示されますと、カウント値が表示されません。 新しい電池と交換してください。 電池交換は4本同時に行うこと。部分的な交換は誤作動の原因となります。

3. 保守・点検については次の点に注意してください。

	<ul style="list-style-type: none">お手入れの際は、感電防止のため、乾電池を抜くこと。
	<ul style="list-style-type: none">本機の分解、および改造は絶対にしないでください。ケガ、火災、感電の原因になります。分解・改造された製品について、当社はいかなる責任も負いかねます。

	<ul style="list-style-type: none">長期間ご使用にならない場合は乾電池を抜いておくこと。 しばらく使用しなかった機器を再使用する時は、使用前に必ず機器が正常にかつ安全に動作することを確認すること。
	<ul style="list-style-type: none">本機器は幼児の手の届かない場所に保管してください。ケガの原因になることがあります。

	<ul style="list-style-type: none">本機器を廃棄する時は、各自治体のリサイクルプランに従い処理してください。

	<ul style="list-style-type: none">□ 本機は周囲に強い電磁波やノイズ等が存在すると、誤作動を起こす恐れがあります。機器の使用時、意図せぬ誤作動が発生した場合は、電磁環境の調査をし、必要な対策を実施してください。
	<ul style="list-style-type: none">一般的な原因と対策の一例をあげます。【事例】静電気の影響があると思われる場合（機器およびその周辺での放電） 本機を使用する前に、測定者、機器とも十分に放電を行う。周囲を加湿する。

無料修理規定	
1.本製品が取扱説明書等に従う正常な使用状態において故障した場合は、お買い上げの日より1ヶ年間無料修理いたします。	a) 誤用、乱用による故障や取扱い不注意による故障。
2.保証期間内に故障して無料修理を受けられる場合は製品と保証書を最寄りのムラテックKDS営業所までご送付ください。	b) 火災、地震、水害、落雷、その他天災地変、異常電圧による故障。
3.保証期間内でも次の場合は有料修理になります。	c) 不適当な修理や改造による故障。
	d) 保証書の送付のない場合、及び保証書に必要事項（お買上げ日、販売店名等）のない場合。
	4.保証書は日本国内においてのみ有効です。

ムラテックKDS株式会社

〒601-8036 京都市南区東九条松田町 39
☎0120-25-5548
http://www.muratec-kds.jp/

本社営業部 〒601-8036 京都市南区東九条松田町 39 TEL:075-276-5541 FAX:075-661-2764
新潟営業所 〒955-0046 新潟県三条市興野 1-7-24 TEL:0256-35-5481 FAX:0256-35-6317
東京営業所 〒135-0044 東京都江東区越中島 1-2-13 TK 門前仲町ビル 10F TEL:03-5620-1051 FAX:03-5620-1053
名古屋営業所 〒466-0023 名古屋市昭和区石仏町 2-1-40 TK ユーハウス TEL:052-852-7621 FAX:052-852-7624
兵庫営業所 〒673-0404 兵庫県三木市大村 261-3 TEL:0794-83-3411 FAX:0794-82-5915
福岡営業所 〒811-1211 福岡県筑紫郡那珂川町今光 5-14-1 TEL:092-953-5781 FAX:092-953-5784

仕様

品番	DMN-40
検出方法	透過式フォト・インタラプタ
精度	±2mm（水平保持状態において）
最小表示単位	0.001m（1mm）
表示	デジタル4桁 LCD表示
電源	単3形乾電池4本
電池寿命	約45時間（マンガン乾電池使用時）
使用温度	0～40℃